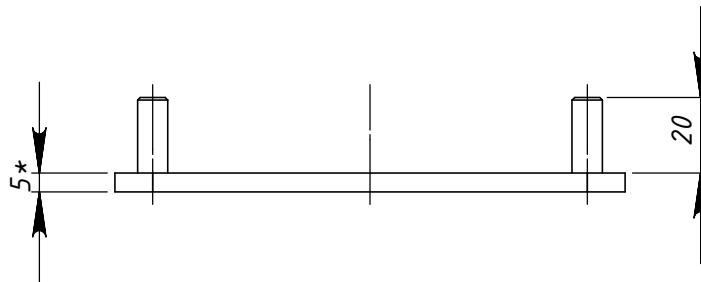
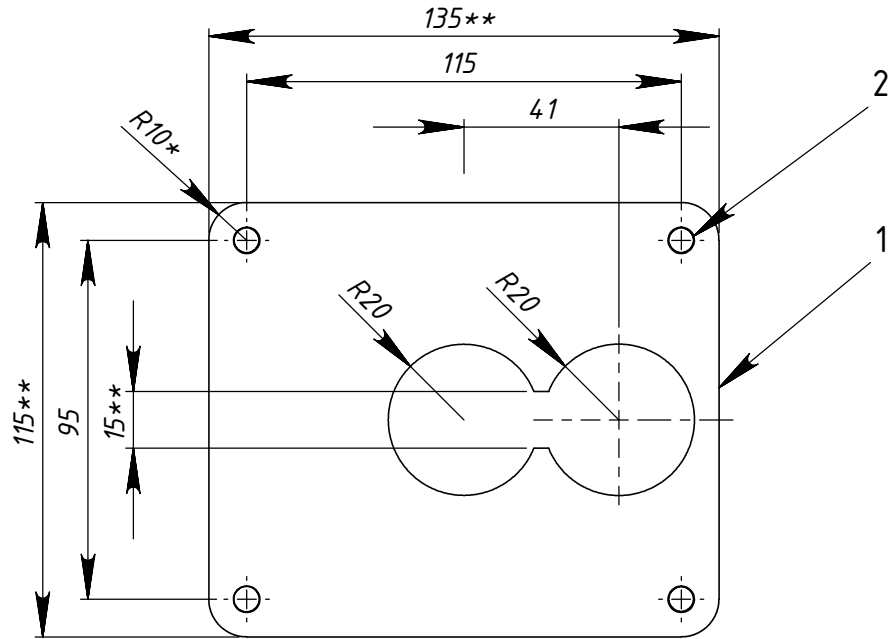


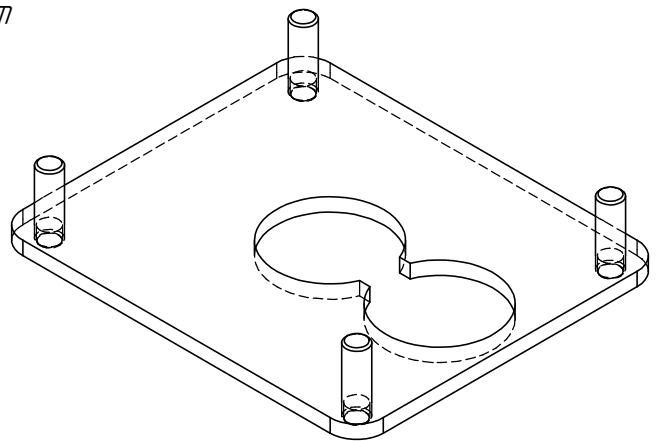
ИВНЦ.6113003.052-02 СБ

Перв. примен.

Справ. №



поз.1 Фланец 1 шт
поз.2 Шпилька М8d6x25, ГОСТ 22034-76 4 шт



1. Н12, h12
2. * - размеры для справок
3. ** - минимальные размеры

Подпись и дата

Инв. № дубл.

Взам. инв. №

Подпись и дата

Инв. № подл.

ИВНЦ.6113003.052-02 СБ

Посадочное место
ДУ-М.5
чертеж сборочный

Изм.	Лист	№ докум.	Подп.	Дата
Разраб.		Егоров С.А.	<i>Егоров</i>	13.12.12
Пров.			<i>Таратин</i>	
Т.контр.		Таратин В.Н.	<i>Таратин</i>	
Нач. КБ				
Н.контр.				
Утв.		Зайцев Д.С.	<i>Зайцев</i>	

Лит.	Масса	Масштаб
A	0.5	1:2
Лист 1		Листов 1

"НПФ "Спецтехнологии" 000