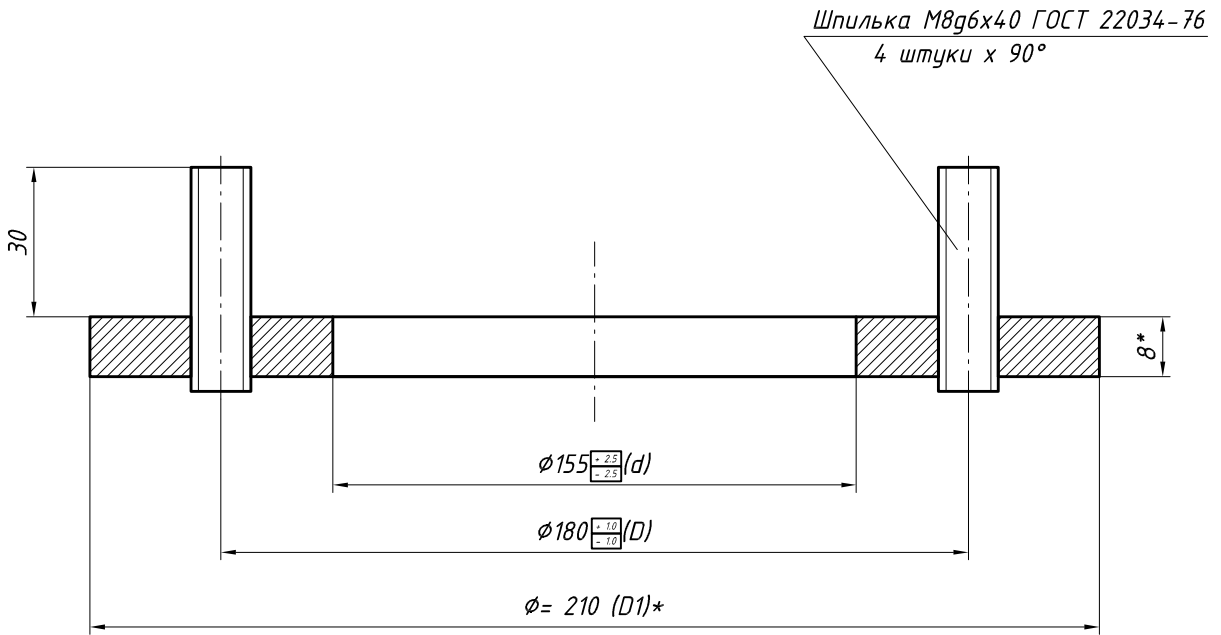


ИВНЦ 7.113.051-05

Перв. применен.

Справ. №



* Размеры для справок
D1 - диаметр фланца уровнемера
(необходимого свободного пространства)

Подп. и дата

Изм. № дубл.

Взам. инв. №

Подп. и дата

Изм. № подл.

ИВНЦ 7.113.051-05

Фланец
(посадочное место)
вариант 2

Лит.	Масса	Масштаб
A		2:1
Лист 1	Листов 1	

Изм.	Лист	№ докум.	Подп.	Дата
Разраб.		Егоров С. В.	<i>Егоров</i>	
Пров.				
Т.контр.		Таратин В. Н.	<i>Таратин</i>	
Н.контр.				
Утв.		Зайцев Д. С.	<i>Зайцев</i>	

ООО "НПФ "Спецтехнологии"