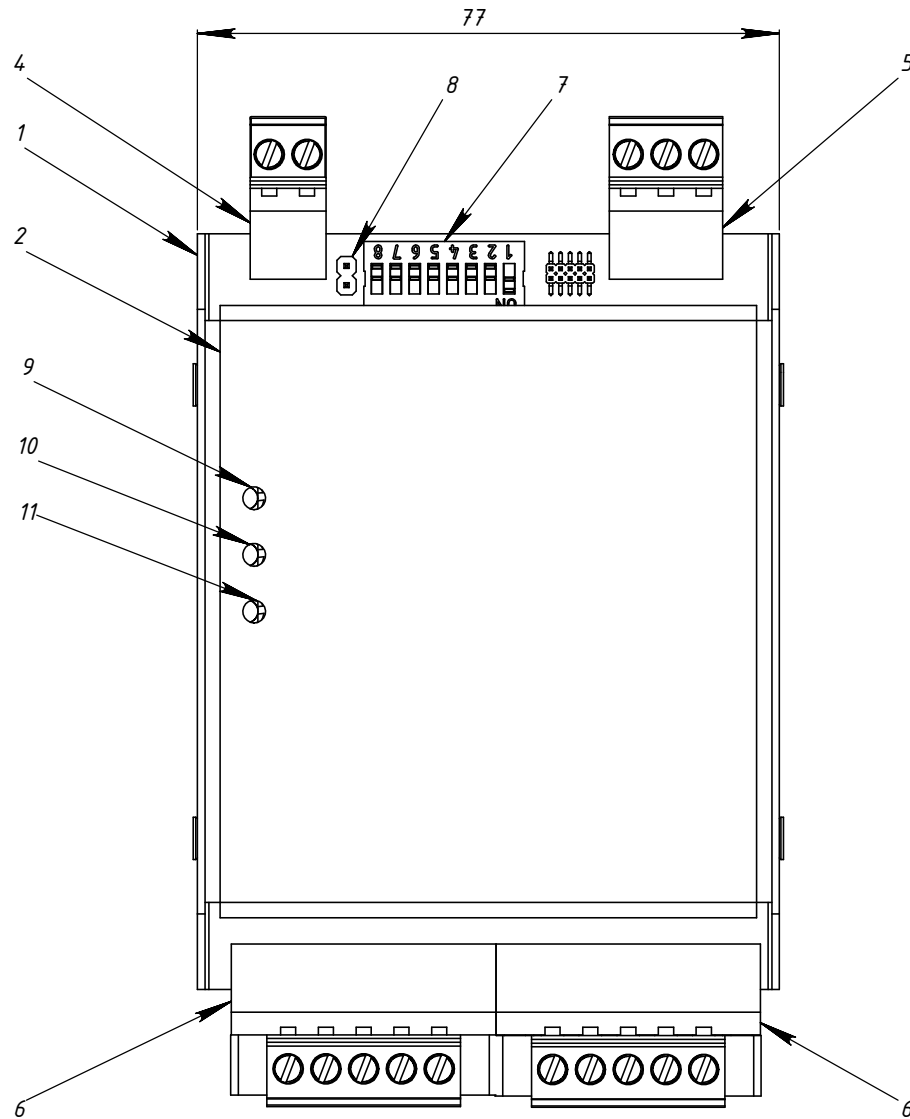


1. Основание корпуса;
2. Крышка корпуса;
3. Клипса для DIN-рейсы
4. Клеммы RS-485;
5. Клеммы питания блока;
6. Клеммы подключения датчиков;
7. Переключатель адреса;
8. Перемычка резистора 120 Ом RS-485
9. Индикатор режима работы, Mode;
10. Индикатор связи с ведущим, Host;
11. Индикатор связи с датчиками, Slave



1. H12, h12
2. Размеры для справки

				ИВНЦ.7113005.004-02 ГБ			
Изм.	Лист	№ докум.	Подп.	Дата	Лит.	Масса	Масштаб
Разраб.	Егоров С.Е.		<i>[Signature]</i>	29.11.12	A	201.88	1:1
Пров.							
Т.контр.	Таратын В.И.		<i>[Signature]</i>		Лист 1	Листов 1	
Нач. КБ					ООО "НПФ "Спецтехнологии"		
Н.контр.					КИП-Б.4.ХХ.02.03.02 крепление на DIN-рейс		
Этв.	Зайцев Д.С.		<i>[Signature]</i>				

Перв. примен.

Справ. №

Подпись и дата

Изм. № докл.

Изм. инв. №

Взам. инв. №

Подпись и дата

Изм. № докл.