

Пере. примен.

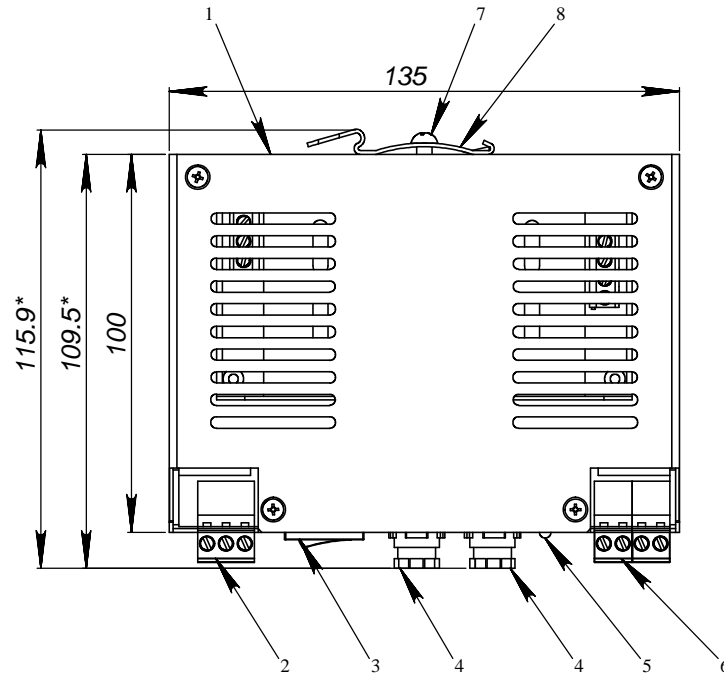
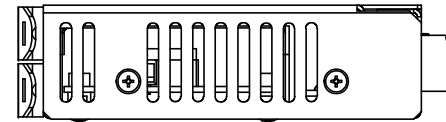
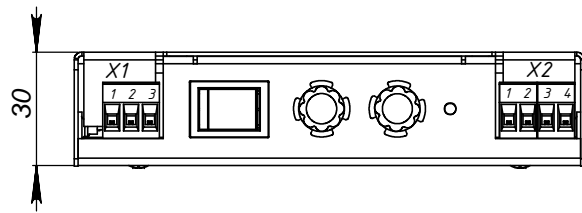
Справ. №

Габариты и дата

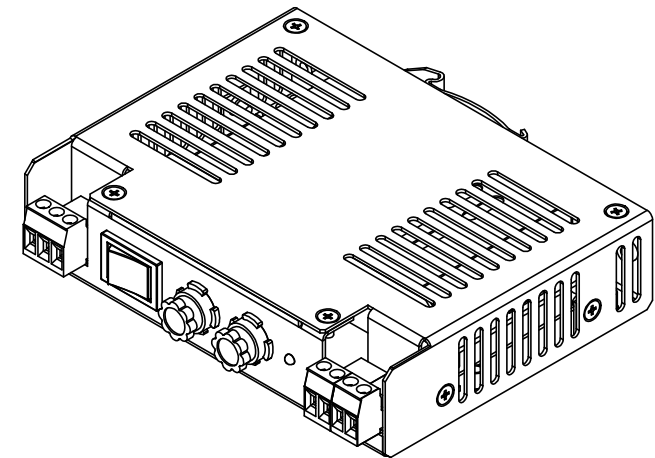
Взам. инв. №

Габариты и дата

Инв. № подл.



1. Корпус БП.З;
2. Клеммы (разъем) питания ~220В, X1
конт. 1 – EKR, защитное заземление,
конт. 2 – сеть ~220В,
конт. 3 – сеть ~220В;
3. Выключатель;
4. Предохранитель;
5. Светодиод;
6. Клеммы (разъем) выходного напряжения U1 (U2), X2
конт. 1 – -U1 (для однокан. -U, GND),
конт. 2 – +U1 (для однокан.+U),
конт. 3 – -U2 (для однокан.-U, GND)
конт. 4 – +U2 (для однокан.+U);
7. Винт крепления клипсы, M4x8;
8. Клипса крепления на DIN-рельс;



* – размеры для справки

					ИВНЦ.7.113.022-01 ГБ				
Изм.	Лист	№ докум.	Подп.	Дата	БП.З чертеж габаритный		Лит	Масса	Масштаб
Разраб	Егоров С.Е.			09.10.12			0	A1	0,8
Проб.							Лист 1 / Листов 1		
Т.контр.	Таратын В.И.								
Нач.КБ									
Инж.контр.									
Элт.	Зайцев Д.С.								