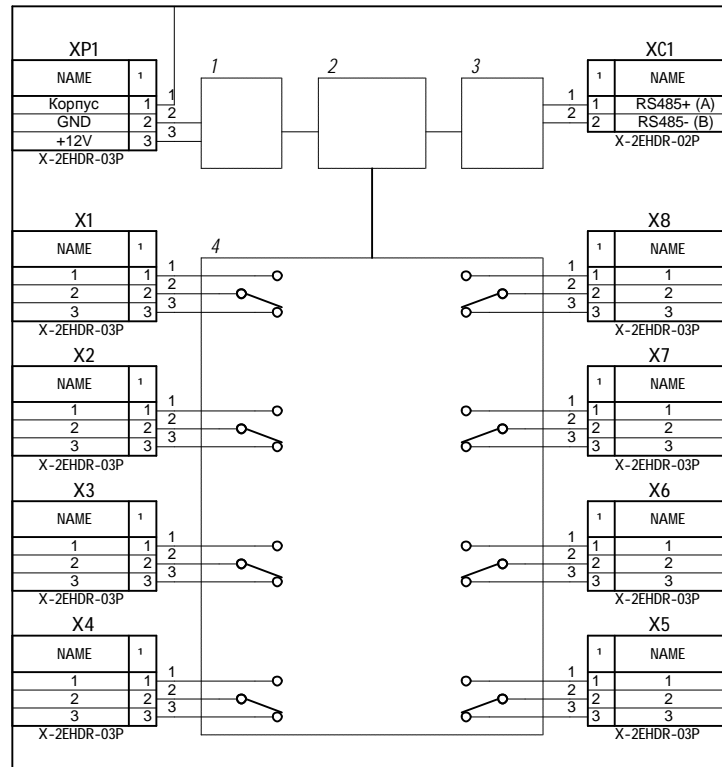


Блок управления БУ.3



Поз. обозн.	Наименование	Кол.	Примечание
1	Модуль питания	1	
2	ЦПУ	1	
3	Модуль связи RS-485	1	
4	Модуль реле	1	

ИВНЦ 6.113.010-05 Э1				
Схема электрическая структурная БУ.3				
Изм.	Лист	№ докум.	Подпись	Дата
Разраб.		Егоров С. В.		05.10.11
Пров.				
Т. контр.				
Зав. сект.				
Н. контр.		Таратин В. Н.		05.10.11
Утв.		Зайцев Д. С.		05.10.11
A6113010-05 (БУ3).sch				
		Литера	Масса	Масштаб
		Q, A		
		Лист 1	Листов 1	
"ГГО "Национальные ИТТ"				