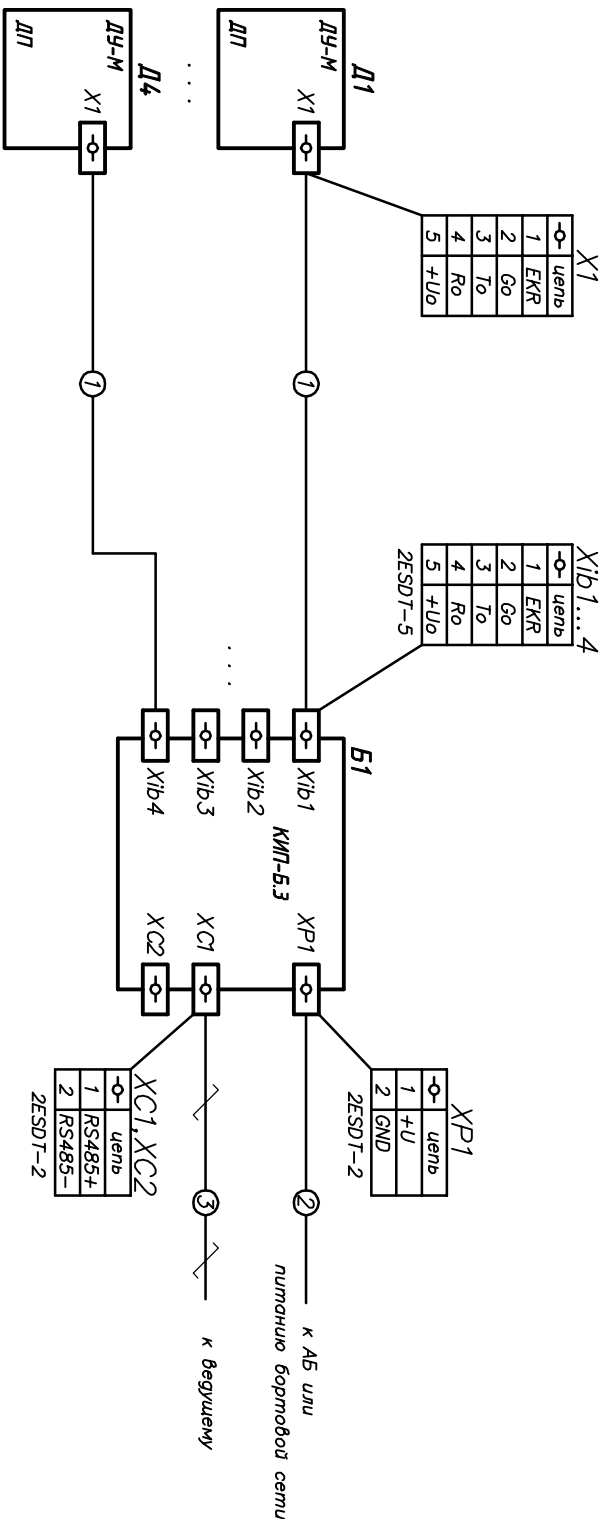


Справ. №	Перв. применен.
----------	-----------------



1. Монтаж осуществлять согласно ИВНЦД.113.004-12 ИМ (АН-5113005-08)
2. При монтаже (1) соблюдать требования к монтажу искробезопасных цепей
3. Клеммы заземления блоков КИП-Б.З соединить раздельно с "массой" АТС
4. Разъемы XС1 и XС2 взаимозаменяемы

Б1 – блок КИП-Б.З

Д1... Д4 – датчики уровня ДУ-М с датчиками плотности ДП

(1) – кабель МКЭШБХ0.35(0.5), ГОСТ 10348-80

(2) – кабель питания блока КИП-Б.З от бортовой сети

(3) – кабель связи КИП-Б.З с везущим (контрордером)

Инв. № подл.	Подп. и дата	Взам. инв. №	Инв. № дубл.	Подп. и дата
--------------	--------------	--------------	--------------	--------------

Имя	Лист	№ докум.	Подп.	Дата
Разработ				
Проект				
Технича				
Начник				
Унб				

ИВНЦД.113.000-11 Э6

СИ ИГЛА  
схема электрическая общая  
(КИП-Б.З - ДУ-М)

Лист	Масса	Масштаб
01, А		
Лист		Листов